

Tondeuse à gazon Thermique Tractée

 **Kalaos**[®]

LSPB-56AL



Modèle présenté
LSPB-56AL

CONSERVER PRECIEUSEMENT CE MANUEL D'UTILISATION

Sommaire

1. Introduction.....	4
2. Consignes de sécurité.....	5
2.1 Symboles de sécurité et étiquettes.....	5
2.2 Avant l'utilisation.....	6
2.3 Lors de l'utilisation.....	7
2.4 Après l'utilisation.....	8
3. Consignes d'utilisation.....	8
3.1 Préparation de la tondeuse.....	8
3.1.1 Montage de la tondeuse.....	8
3.1.2 Remplissage de l'huile.....	9
3.1.3 Remplissage du réservoir de carburant.....	10
3.1.4 Réglage de la hauteur de coupe.....	10
3.2 Utilisation de la tondeuse.....	11
3.2.1 Mise en marche de la tondeuse.....	11
3.2.2 Déplacement de la tondeuse.....	12
3.2.3 Arrêt de la tondeuse.....	13
3.3 Nettoyage, stockage, transport et maintenance.....	13
3.3.1 Nettoyage de la tondeuse.....	13
3.3.2 Stockage de la tondeuse.....	13
3.3.3 Maintenance de la tondeuse.....	14
4. Caractéristiques techniques.....	19
5. Problèmes et solutions.....	20
6. Protection de l'environnement.....	21
7. Service après vente.....	21
8. Garantie.....	22
9. Déclaration de conformité.....	23
Notes.....	24-26



DESCRIPTIF TONDEUSE THERMIQUE TRACTEE

1	Levier de présence opérateur	2	Levier de commande de traction
3	Poignée de lanceur manuel	4	Manette régime moteur
5	Bac de ramassage	6	Levier de réglage hauteur de coupe
7	Molettes fixation et réglage hauteur guidon	8	Bouchon remplissage carburant
9	Boîtier filtre à air	10	Remplissage et niveau d'huile

Pièces fournies : Clé à bougie, clé de serrage, 2 colliers plastique, tournevis.

1. Introduction

Nous vous remercions de la préférence que vous avez accordée à notre produit et vous félicitons pour l'achat de votre nouvelle tondeuse KALAOS.

Nous sommes persuadés que, correctement entretenu, cet appareil vous apportera des années de fonctionnement sans souci et que vous pourrez apprécier pleinement sa qualité, sa performance et son confort.

Cette tondeuse a été conçue et fabriquée avec le plus grand soin, conformément aux strictes normes de sécurité, de fiabilité et de confort d'usage des produits KALAOS.

Nous vous prions de lire attentivement ce manuel d'utilisation. Familiarisez-vous avec tous les éléments de commande de cette tondeuse avant la première utilisation.

Veuillez respecter scrupuleusement toutes les remarques, explications et consignes figurant dans ce manuel d'utilisation pour une utilisation optimale et sûre de cet appareil.

CONSERVER PRÉCIEUSEMENT CE MANUEL D'UTILISATION

2. Consignes de sécurité

Votre tondeuse doit toujours être utilisée conformément à la présente notice d'utilisation.

Cet appareil est uniquement destiné à tondre les pelouses dans les jardins privés. Toute autre utilisation qui n'est pas expressément permise dans cette notice peut conduire à endommager l'appareil ou peut représenter un grave danger pour l'utilisateur et n'est pas autorisée.



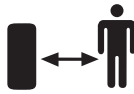

En particulier, l'appareil ne doit jamais être utilisé :


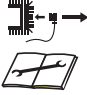


- Dans des endroits clos,
- De manière intensive,
- Par des enfants de moins de 16 ans,
- Par des mineurs non accompagnés.

2.1 Symboles de sécurité et étiquettes

IMPORTANT : Certains des symboles ci-dessous peuvent être utilisés sur l'outil. Veuillez à les étudier et à apprendre leur signification.

Une interprétation correcte de ces symboles permettra d'utiliser l'appareil plus efficacement et de réduire les risques d'accident.

	<p>Danger ! Avertissement ! Attention !</p> <p>Ce symbole indique un danger, un avertissement ou une mise en garde. Il indique que la sécurité de l'opérateur est en jeu.</p>
	<p>Lire le manuel d'instructions</p> <p>Le manuel d'instructions contient les informations destinées à attirer l'attention sur les éventuels problèmes de sécurité, les risques de détérioration de la machine ainsi que les conseils utiles pour la mise en route, l'utilisation et la maintenance. Veuillez respecter toutes les remarques, explications et consignes figurants dans ce manuel pour une utilisation optimale et sûre de cet appareil.</p>
	<p>Maintenez une distance de sécurité</p> <p>L'opérateur est responsable de la sécurité des tiers se trouvant dans la zone de travail de la machine. N'utilisez jamais la tondeuse alors que d'autres personnes, particulièrement des enfants, ou encore des animaux, se trouvent à proximité.</p>
	<p>Risque de projections</p> <p>Il existe un risque de projections d'objets lors de l'utilisation de la machine.</p>

	<p>Risque de coupures et de blessures graves Ne jamais introduire les mains ou les pieds sous et dans l'enceinte du carter de coupe.</p>
	<p>Débranchez la bougie Retirez l'antiparasite de la bougie pour toute intervention de maintenance ou autre sur la machine, ou lorsque vous la laissez sans surveillance.</p>
	<p>Cette machine utilise de l'essence et de l'huile. Faites toujours très attention lors de l'approvisionnement, de l'utilisation et du déplacement de l'appareil.</p>
	<p>Portez des protections Portez des protections oculaires et auditives, des chaussures anti-dérapantes et des vêtements adaptés au travail, lors de l'utilisation de la tondeuse à gazon.</p>

2.2 Avant l'utilisation

- Étudiez minutieusement cette notice d'utilisation.
- Familiarisez-vous avec le fonctionnement de l'appareil et apprenez à vous en servir correctement.
- Ne permettez jamais à d'autres personnes (surtout des enfants) n'ayant pas pris connaissance de la notice d'utilisation de se servir de la machine.
- Si l'appareil doit être remis à d'autres personnes, remettez-leur aussi cette notice d'utilisation.
- N'enlevez jamais les étiquettes ou les éléments de sécurité.
- Vérifiez que les éléments de fixation sont bien stables.
- Assurez-vous du bon état de la lame et de son serrage. Vérifiez si les outils de coupe ne sont pas émoussés, ni leurs fixations endommagées. Le cas échéant, remplacez-les. Lors de ce contrôle, mettez le moteur hors circuit et retirez le capuchon de bougie d'allumage.
- N'utilisez jamais la tondeuse à gazon lorsque la grille de protection ou les dispositifs de sécurité sont endommagés ou absents.
- Contrôlez le niveau d'huile avant chaque tonte.
- Ne modifiez jamais les réglages de base du moteur et ne le faites pas marcher en surrégime.
- Contrôlez le terrain et retirez de la pelouse les verres, pierres, bois, plastiques, ferrailles, branches et autres débris pouvant être projetés par la tondeuse et endommager le système de coupe.

2.3 Lors de l'utilisation

- N'utilisez la tondeuse qu'en plein jour ou avec un bon éclairage artificiel.
- L'utilisation de matériel à moteur à l'extérieur peut être règlementée. Veillez à respecter les réglementations légales qui peuvent différer d'une localité à l'autre.
- N'utilisez pas la machine si vous êtes fatigué ou malade. Évitez également l'utilisation si vous avez consommé des boissons alcoolisées ou pris des médicaments. Un moment d'inattention peut entraîner de sérieuses blessures corporelles.
- Pendant la tonte, ne portez jamais de vêtements amples. Ne tondez jamais pieds nus ou en sandales légères. Portez toujours un pantalon long et des chaussures solides et antidérapantes.
- Démarrez le moteur thermique avec précaution sur une aire dégagée, en respectant les consignes d'utilisation et en maintenant les mains et pieds éloignés de la lame.
- Ne laissez jamais tourner le moteur sans surveillance. Ne laissez jamais marcher le moteur thermique dans des endroits fermés où les vapeurs nocives de monoxyde de carbone peuvent s'accumuler.
- L'utilisateur ou l'opérateur est responsable de la sécurité des tiers se trouvant dans la zone de travail de la machine. Ne tondez jamais la pelouse alors que d'autres personnes, particulièrement des enfants, ou encore des animaux, se trouvent à proximité. Veillez à ce que personne ne puisse être blessé par des projections de pierres ou d'autres objets lors de la tonte.
- Ne courez jamais, guidez la machine au pas et avancez lentement.
- Respectez la distance de sécurité minimale donnée par les mancherons du guidon.
- Ne mettez jamais les mains ou les pieds sous le carter de coupe, ainsi que sous les pièces en rotation.
- Tenez-vous toujours éloigné de l'orifice d'éjection.
- Lors de la tonte, évitez les obstacles tels que taupinières, souches, bordures, socles bétonnés qui ne peuvent pas être coupés par la lame et qui risquent d'endommager le système de coupe. Ne conduisez pas trop près des fossés, sur des terrains meubles ou comportant des risques de renversement.
- En cas d'intervention sur la machine, arrêtez le moteur et retirez le capuchon de bougie d'allumage. Attention, certaines parties du moteur peuvent être très chaudes et provoquer des brûlures sévères.
- Si la machine doit être soulevée ou transportée, arrêtez le moteur et retirez le capuchon de bougie d'allumage. Ne soulevez jamais votre tondeuse lors de la mise en route, ni pendant la rotation de la lame.
- Si, par accident, du carburant a été répandu, éloignez la tondeuse de cette zone pour la démarrer, afin d'éviter tout risque d'inflammation. Il est recommandé d'avoir recours à une rampe de chargement ou de se faire aider par quelqu'un pour charger ou décharger la machine dans une remorque ou un coffre de voiture.
- Soyez particulièrement précautionneux lorsque vous faites demi-tour avec la tondeuse à gazon ou lorsque vous la tirez vers vous.
- Veillez à toujours garder une position équilibrée sur les pentes. Ne tondez pas sur des pentes très raides. Faites particulièrement attention lorsque vous changez de direction sur une pente. Pour les machines sur roues, tondez transversalement par rapport à la pente, jamais en descente ou en montée.
- Ne touchez pas le pot d'échappement, ni le cylindre, ni les ailettes chaudes, pour ne pas vous brûler.
- Respectez également d'éventuelles prescriptions légales relatives à l'utilisation de tondeuses thermiques.

AVERTISSEMENT: Pour limiter le temps d'exposition aux vibrations et aux bruits, il est préférable d'utiliser la machine en effectuant des pauses fréquentes, et en limitant la durée de travail continu.

AVERTISSEMENT: Le niveau de vibrations pendant l'utilisation réelle de l'outil, peut différer de la valeur totale déclarée en fonction de la manière dont l'outil est utilisé, et de la nécessité d'identifier les mesures de sécurité pour protéger l'opérateur qui sont basés sur une estimation de l'exposition dans les conditions réelles d'utilisation en tenant compte de toutes les parties du cycle d'utilisation tels que les moments où l'outil est mis sur arrêt et quand il fonctionne au ralenti.

2.4 Après l'utilisation

- Laissez refroidir le moteur avant de stocker la tondeuse à gazon dans un endroit fermé.
- Ne gardez jamais la tondeuse avec du carburant dans le réservoir à l'intérieur d'un bâtiment où les vapeurs d'essence risquent de rencontrer du feu ouvert ou des étincelles. Pour éviter tout risque d'incendie, maintenez le moteur, l'échappement et la zone entourant le réservoir à carburant sans herbe, feuilles ni fuite de matière grasse (huile).
- Si vous devez vidanger le réservoir à carburant, faites-le à l'air libre, en vous servant d'une pompe d'aspiration de carburant.
- Retirez l'herbe, la graisse et l'huile présentes sur la tondeuse avant de la ranger.
- Remplacez les pièces usées ou endommagées pour des raisons de sécurité.
- Utilisez exclusivement des pièces d'origine ou approuvées par KALAOS

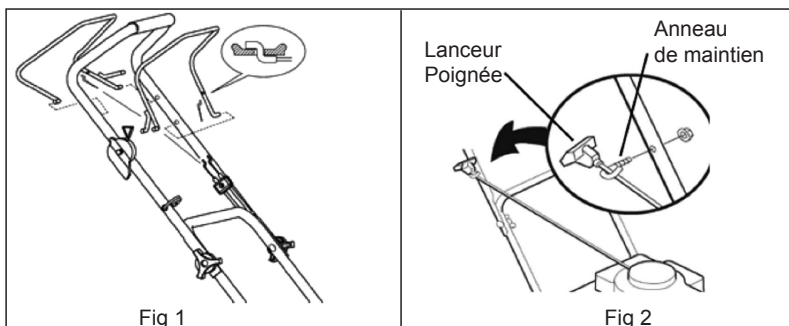
3. Consignes d'utilisation

Toute modification non autorisée par KALAOS peut rendre la machine dangereuse et conduire à de sévères blessures lors de son utilisation. KALAOS décline toute responsabilité en cas d'utilisation abusive ou non-conforme à la notice et/ou à la réglementation en vigueur.

3.1 Préparation de la tondeuse

3.1.1 Montage de la tondeuse

1. Machine en état de livraison : guidon plié.
2. Monter les supports inférieurs du guidon à l'aide des boulons, écrous papillon, rondelles et vis fournies.
3. Monter et verrouiller le guidon supérieur à l'aide des boulons, écrous papillon, rondelles et vis fournies.
4. Monter le passe-câble sur le guidon inférieur à l'aide de la vis fournie.
5. Connecter le câble de présence opérateur et le câble de traction à leur levier respectif.
Fig 1
6. Passer la corde du lanceur dans son anneau de maintien. Fig 2

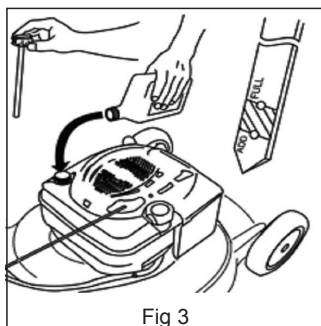


3.1.2 Remplissage de l'huile

Pour des raisons de transport, le carter du moteur de votre tondeuse ne contient pas d'huile.

AVERTISSEMENT: Ne faites jamais tourner le moteur sans huile même pendant une courte période.

- Utilisez toujours une huile d'excellente qualité de classe API SF et de viscosité SAE30 ou 15W40.
- Placez la tondeuse sur une aire dégagée.
- Dévissez le bouchon d'huile et retirez la jauge. Fig 3
- Versez lentement l'huile. La capacité du carter d'huile est de 0,6 l.
- Enflez la jauge jusqu'à la butée dans la tubulure de remplissage, vissez la. Retirez la jauge et lisez le niveau d'huile à l'horizontale. La marque laissée sur la jauge doit atteindre le niveau maximum
- En cas d'excédent, éliminez aussitôt le trop-plein en couchant la tondeuse sur le côté de manière à ce que le filtre à air et le carburateur soient positionnés vers le haut.



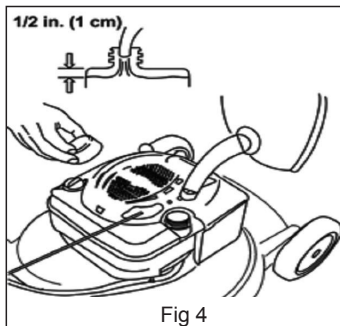
Remarque : la jauge doit être vissée à fond lorsque le moteur tourne.

3.1.3 Remplissage du réservoir de carburant

AVERTISSEMENT: L'essence est hautement inflammable. Manipuler toujours avec les plus grandes précautions pour éviter tout risque de brûlures ou d'explosion. Il faut remplir le réservoir d'essence avant de démarrer le moteur. N'ajoutez pas d'huile à l'essence.

Utilisez toujours du carburant sans plomb 95 « frais ». Achetez la quantité de carburant que vous utilisez sous un mois. Ne transportez et conservez l'essence que dans des contenants prévus à cet effet, homologués et étiquetés en conséquence.

- Faites toujours le plein de carburant à l'extérieur, jamais dans un espace clos ni à proximité d'une flamme ou d'une source de chaleur intense. Ne fumez pas en remplissant le réservoir.
- Ne dévissez pas le bouchon du réservoir quand le moteur est en marche ou si la tondeuse est chaude.
- Ouvrez les bouchons de réservoir et de la nourrice de carburant.



- Versez lentement le carburant dans le réservoir à l'aide d'une canne de remplissage ou d'un entonnoir. Fig 4
- La capacité du réservoir est d'environ 0,9 l. Évitez de renverser de l'essence et veillez à ne pas trop remplir pour éviter tout débordement. Laissez environ 13 mm d'espace sous le col pour permettre l'expansion du carburant.
- Si de l'essence déborde, ne démarrez pas le moteur, éloignez la machine de l'endroit sali d'essence et essuyez soigneusement la tondeuse. Tout essai de démarrage doit être évité jusqu'à ce que les vapeurs d'essence soient complètement volatilisées.
- Fermez correctement le bouchon de réservoir. Fermez la nourrice de carburant et placez-la à distance dans un endroit approprié et protégé de la chaleur.
- Effectuer un contrôle visuel du réservoir et de son bouchon, de la conduite de carburant et du filtre à carburant avant chaque utilisation.

Remarque: En cas de suspicion de fuite ne démarrez pas le moteur, vidangez le réservoir d'essence en vous servant d'une pompe d'aspiration de carburant. Faites immédiatement contrôler votre machine auprès d'un atelier Service Après-vente agréé par KALAOS.

3.1.4 Réglage de la hauteur de coupe

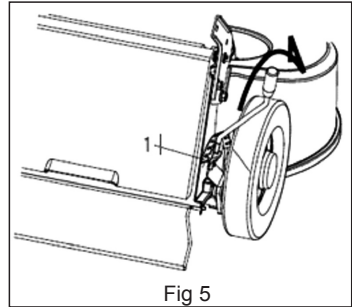
Pour un meilleur résultat, adaptez toujours la hauteur de coupe de votre tondeuse aux conditions de tontes.

Le réglage de hauteur de coupe de ce modèle LSPB-56AL est centralisé.

ATTENTION : Le réglage de la hauteur de coupe ne peut se faire que lorsque le moteur est arrêté.

- Saisissez le levier de réglage de hauteur de coupe.
- Ecartez le levier de façon à le libérer du support cranté (fig.5).
- Déplacez le levier vers l'avant de la machine pour lever la hauteur de coupe et vers l'arrière pour la baisser.
- Placez le levier dans le cran correspondant à la hauteur de coupe souhaitée.
- Assurez-vous que le levier se loge parfaitement dans le support cranté. Aucun obstacle (herbe coupée par exemple) ne doit entraver son déplacement et son positionnement.

A = 1,0 pouce (2,5 cm)	F = 2,3 pouces (6,0 cm)
B = 1,2 pouce (3,0 cm)	G = 2,7 pouces (6,8 cm)
C = 1,4 pouce (3,5 cm)	H = 3,0 pouces (7,8 cm)
D = 1,7 pouce (4,3 cm)	I = 3,4 pouces (8,6 cm)
E = 2,0 pouces (5,0 cm)	



3.2 Utilisation de la tondeuse

Avant l'utilisation, contrôlez toujours la présence et le bon fonctionnement des dispositifs de sécurité. Contrôlez aussi l'état de la lame et du boulon de fixation. En cas de nécessité, remplacez ou réparez les éléments défectueux.

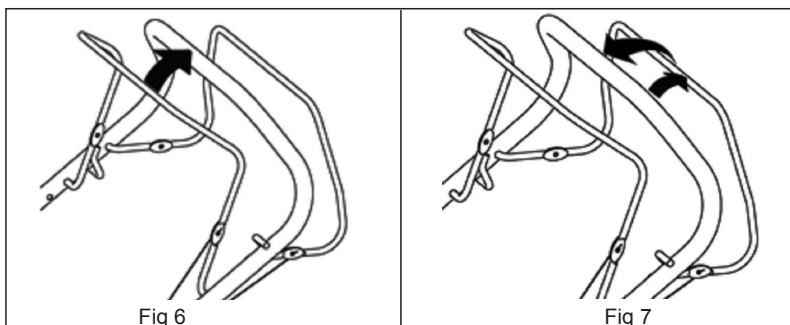
Utilisez exclusivement des pièces d'origine ou approuvées par KALAOS.


Si possible, évitez de vous servir de l'appareil lorsque l'herbe est mouillée. Tondez de préférence lorsque l'herbe est sèche. Si elle est humide ou si sa hauteur est excessive, effectuez deux passages : tondez une première fois à la hauteur maximum pour ne pas surcharger la tondeuse, puis à la hauteur définitive. Si l'herbe devait s'accumuler sous le châssis, arrêtez le moteur et enlevez le capuchon de la bougie, avant de dégager le carter de coupe.

3.2.1 Mise en marche de la tondeuse

- Avant de lancer le moteur, veuillez consulter les consignes de sécurité d'utilisation de la tondeuse.
- Actionnez plusieurs fois le levier de présence opérateur afin de vérifier si le câble d'arrêt fonctionne correctement.
- Démarrez la tondeuse sur une aire dégagée. Ne démarrez pas le moteur lorsque la lame de coupe se trouve en contact avec de l'herbe longue et non coupée car ceci pourrait causer des difficultés au démarrage.
- Vérifiez que le niveau d'huile est suffisant (cf. point 3.1.2).
- Pour un démarrage à froid, régler la manette d'accélérateur sur la position starter.
- Pour un démarrage à chaud, régler la manette d'accélérateur sur la position mi régime.
- Placez-vous derrière le guidon. D'une main saisissez le levier de présence opérateur et tirez le contre le guidon (fig.6). De l'autre main prenez fermement la poignée de lanceur en vous assurant qu'elle est bien positionnée sur son support.





- Tirez sur le lanceur rapidement jusqu'à sentir une résistance sensible puis accompagnez doucement la poignée vers son support.
- Renouvelez la procédure complète si nécessaire.
- Dans le cas d'un démarrage à froid, après quelques instants de fonctionnement, repoussez progressivement la manette d'accélérateur jusqu'à la position plein régime. 

ATTENTION: La lame de coupe est en rotation dès que le moteur démarre

3.2.2 Déplacement de la tondeuse

La tondeuse LSPB-56AL est équipée d'une boîte de transmission qui permet à la tondeuse d'être autotractée. Quand cette transmission est actionnée, elle fait tourner les roues arrière de la tondeuse pour que la tondeuse avance.

Pour actionner la transmission, poussez le levier d'avance situé à l'arrière du guidon de façon à le plaquer contre le guidon (fig.7).

Durant le déplacement de la machine, maintenez le levier souplesment pour pouvoir le libérer facilement en cas de besoin.

Pour stopper la transmission, lâchez le levier d'avance.

Remarque: la transmission ne fonctionne que lorsque le moteur tourne

Lorsque le levier d'avance est relâché, la tondeuse peut être poussée et tirée manuellement. Pour les manœuvres telles que demi-tour ou finitions, lâchez le levier d'avance et progressez à vitesse réduite en déplaçant la tondeuse manuellement.

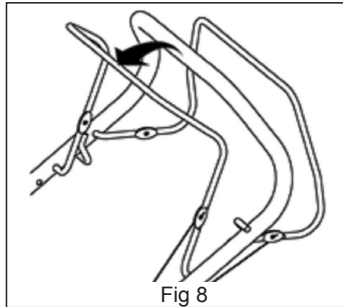
3.2.3 Arrêt de la tondeuse

Pour éviter que la tondeuse à gazon ne se mette en marche par mégarde, elle est dotée d'un arrêt moteur couplé à une commande de présence opérateur. Lorsque l'on relâche le levier de présence opérateur, il doit retourner immédiatement dans sa position initiale et le moteur se met automatiquement hors circuit.

Pour arrêter la tondeuse, placez la manette d'accélérateur sur la position « stop » et lâchez le levier de présence opérateur Fig 8. Le moteur et la lame s'arrêtent automatiquement.



Si l'herbe devait s'accumuler sous le châssis, arrêtez le moteur, enlevez le capuchon de bougie et attendez que le moteur ait refroidi pour toute intervention



3.3 Nettoyage, stockage, transport et maintenance

Avant toute intervention sur le système de coupe de la machine, débranchez le capuchon de carter et autour du moteur à l'aide d'un petit balai ou d'une brosse.

3.3.1 Nettoyage de la tondeuse

- L'herbe coupée est humide. Un nettoyage régulier après chaque utilisation assurera un meilleur fonctionnement de la tondeuse et diminuera le risque de corrosion ou de grippage.
- Après avoir arrêté et laissé refroidir le moteur, retirez les débris d'herbe accumulés sur le carter et autour du moteur à l'aide d'un petit balai ou d'une brosse.
- Nettoyez le sac de ramassage avec une brosse ou au jet d'eau afin de conserver les orifices d'aération dégagés.
- Débranchez le capuchon de bougie et inclinez la tondeuse sur le côté (filtre à air et carburateur vers le haut).
- Nettoyez le système de coupe des restes d'herbe coupée avec une spatule et une brosse.
- Redressez la tondeuse sur ses roues.
- En cas de nettoyage à l'eau, n'utilisez pas de nettoyeur haute pression ni d'eau chaude. Évitez soigneusement de mouiller les parties mécaniques (moteur, roulements, fixations, etc.) et assurez-vous de bien sécher la machine avant son stockage en la laissant fonctionner au moins 2 minutes sur une surface plane et dégagée pour prévenir la corrosion ou le grippage.

3.3.2 Stockage de la tondeuse

Entreposez votre tondeuse dans un local sec, tempéré, aéré et exempt de toute flamme, étincelle ou source de chaleur intense. Dans le cas où ce local serait accessible à des enfants, veillez toujours à sécuriser la machine en débranchant le capuchon de bougie.

Il n'est pas conseillé de couvrir la tondeuse d'une bâche car celle-ci pourrait occasionner une accumulation d'humidité sur l'appareil et entraîner de la corrosion.

Arrêt prolongé et stockage hivernal

Nettoyez soigneusement la tondeuse. Videz le réservoir de carburant à l'aide d'une pompe d'aspiration d'essence.

Ne videz pas le carburant dans des endroits fermés, à proximité de feu ou en fumant. Les vapeurs de gaz peuvent causer des explosions ou un incendie.

Faites tourner le moteur jusqu'à ce que le reste de carburant soit consommé. Laissez refroidir le moteur. Vérifiez le bon état et la propreté du filtre à air. Retirez le capuchon de bougie et la bougie et versez la valeur d'une cuillerée à soupe d'huile dans le cylindre. Tirez doucement la poignée de lanceur plusieurs fois pour répartir l'huile et protéger le cylindre. Remettez la bougie en place.

Remise en service

Retirez la bougie et nettoyez-la à l'essence. Laissez-la sécher sans la remonter. Tirez sur le lanceur à plusieurs reprises pour éliminer l'huile en excédent dans le cylindre. Remontez la bougie sèche. Faites le plein de carburant sans plomb «frais».

Mettez le moteur en marche

Avant de transporter la tondeuse

Nettoyez soigneusement la tondeuse. Videz le réservoir de carburant à l'aide d'une pompe d'aspiration d'essence.

Ne videz pas le carburant dans des endroits fermés, à proximité de feu ou en fumant. Les vapeurs de gaz peuvent causer des explosions ou un incendie.

Faites tourner le moteur jusqu'à ce que le reste de carburant soit consommé. Laissez refroidir le moteur.

Décrochez le bac de ramassage. Desserrez les fixations rapides du guidon et rabattez le guidon supérieur vers le bas. Faites attention à ne pas plier les câbles pendant le rabattage.

Afin d'éviter des rayures, enroulez quelques couches de carton ondulé entre le guidon supérieur, le guidon inférieur et le moteur.

En raison de son poids, il est vivement conseillé de porter la tondeuse à deux ou d'utiliser des rampes de chargement.

3.3.3 Maintenance de la tondeuse

Système de coupe

Avant et après chaque utilisation, vérifiez que la lame, les boulons de fixation de lame, et l'assemblage de coupe ne sont ni trop usés, ni endommagés. Une lame déformée ou usée doit être remplacée. Ne redressez jamais une lame pliée. Quand la lame est endommagée, remplacez-la le plus rapidement possible.

Utilisez exclusivement des pièces d'origine ou approuvées par KALAOS.

Une vibration excessive lors du fonctionnement de la machine doit vous alerter car elle provient très souvent d'un problème sur le système de coupe.

AVERTISSEMENT: Ne travaillez jamais avec une lame pliée ou endommagée, car cela génère des vibrations et peut entraîner des dégâts à la tondeuse. Ne travaillez jamais avec une lame excessivement usée car vous risquez de vous blesser.

Affûter la lame

Pour obtenir un résultat optimal, faites aiguiser les tranchants et équilibrer la lame au moins une fois par an par un atelier spécialisé.

Démonter la lame

Munissez-vous d'une paire de gants afin d'éviter tout accident en manipulant la lame, qui est extrêmement tranchante sur les parties affûtées. Débranchez le capuchon de bougie et inclinez la tondeuse sur le côté (filtre à air et carburateur vers le haut).

Desserrez la vis de fixation de lame à l'aide d'une clé tout en maintenant fermement la lame d'une main ou en la bloquant avec un morceau de madrier de bois coincé dans le carter.

Monter la lame

Munissez-vous d'une paire de gants afin d'éviter tout accident en manipulant la lame, qui est extrêmement tranchante sur les parties affûtées. Débranchez le capuchon de bougie et inclinez la tondeuse sur le côté (filtre à air et carburateur vers le haut).

Vérifier la présence de tous les éléments de fixation de lame : clavette, support de lame, vis de fixation et rondelles. Assurez-vous de la propreté et du bon état de l'ensemble.

Positionnez la lame sur son support, ailettes de ventilation orientées vers le moteur. Vérifiez le bon alignement et la concordance des plots de centrage du support avec la lame. La lame doit se positionner parfaitement sur le support.

Serrez la vis jusqu'au contact de toutes les pièces. Faites un dernier contrôle visuel de la présence et de l'alignement de toutes les pièces, puis serrez très fermement la vis à l'aide d'une clé tout en maintenant fermement la lame d'une main ou en la bloquant avec un morceau de madrier de bois coincé dans le carter.

Bougie

Contrôlez la bougie pour la première fois au bout de 5 heures de service. Effectuez ensuite une maintenance de la bougie d'allumage toutes les 25 heures de service.

Retirez le capuchon de bougie (fig.9) d'un mouvement rotatif et retirez la bougie avec la clé à bougie fournie.

Repérez les encrassements et nettoyez-les le cas échéant à l'aide d'une brosse à fils de cuivre. Vérifiez l'écartement de l'électrode à l'aide d'une cale ($\approx 0,7$ mm).

Le montage est effectué dans l'ordre inverse des étapes.

Si la bougie est usée ou endommagée, remplacez-la avec une bougie neuve prévue pour ce moteur.

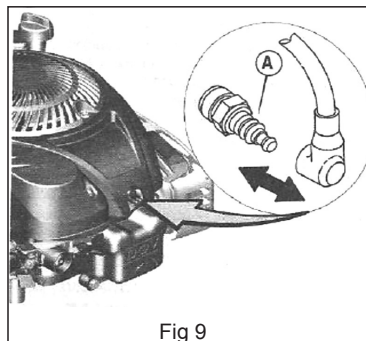


Fig 9

Filtre à air

Un filtre à air en mauvais état diminue la performance et la durée de vie du moteur. Il rend également son démarrage plus difficile. Des contrôles réguliers, surtout lors d'utilisations dans les milieux poussiéreux, sont par conséquent indispensables. Contrôlez le filtre à air toutes les 25 heures d'utilisation ou plus souvent si le moteur est utilisé en atmosphère poussiéreuse.

Retirer le couvercle B de la boîte à air en dévissant les deux vis A. (fig. 10).

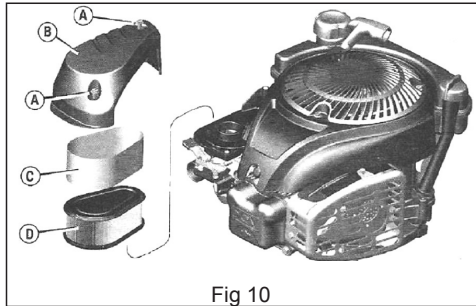


Fig 10

La tondeuse LSBP-56AL est équipée d'un double système de filtration : pré-filtre en mousse et cartouche filtrante en papier.

Nettoyez le pré filtre en mousse dans une petite bassine d'eau chaude contenant quelques gouttes de liquide vaisselle jusqu'à ce qu'il soit parfaitement propre et débarrassé de toute trace de graisse et de poussière.

AVERTISSEMENT: Ne nettoyez jamais le pré filtre en mousse dans un bain d'essence, de White Spirit ou tous autres diluants. Ces produits détériorent la mousse filtrante. Ne tordez jamais le pré filtre en mousse pour l'essorer, vous risqueriez de l'endommager.

La cartouche filtrante en papier doit être nettoyée à l'aide d'un aspirateur. Si elle est très sale ou souillée d'huile ou d'essence, remplacez-la avec une pièce d'origine ou approuvée par KALAOS.

Nettoyer le couvercle et l'intérieur de la boîte à air à l'aide d'un chiffon propre.

Appliquez uniformément une fine couche d'huile sur les faces extérieures du pré filtre en mousse seulement, à l'aide d'un pinceau (vous pouvez utiliser de l'huile moteur propre pour cette opération). Remplacez la cartouche filtrante dans son logement puis le couvercle de la boîte à air en veillant à ce que chaque élément soit parfaitement ajusté et à sa place.

Huile moteur

Contrôle du niveau d'huile

Mettez la tondeuse sur une surface plane et droite. Dévissez la jauge de niveau d'huile (fig.11) et essuyez-la. Enfilez la jauge jusqu'à la butée dans la tubulure de remplissage, ne vissez pas. Retirez la jauge et lisez le niveau d'huile à l'horizontale. Le niveau d'huile doit se trouver entre le niveau minimum et le niveau maximum de la jauge de niveau d'huile (fig11).

Complétez en ajoutant de l'huile si nécessaire et recommencer l'opération.

Ne faites jamais fonctionner le moteur sans ou avec trop peu d'huile. Cela peut causer de graves dommages au moteur.

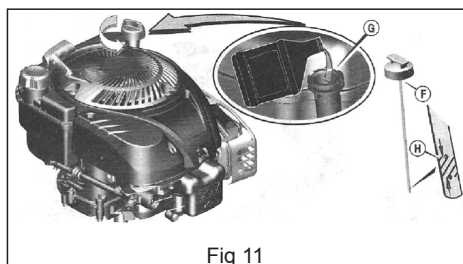


Fig 11

Vidanger l'huile

La première vidange doit être effectuée après les 5 premières heures de fonctionnement. Ces heures sont à considérer comme période de rodage pendant laquelle le moteur doit être ménagé. Ensuite, vidangez l'huile toutes les 25 heures ou au minimum une fois par an. Laissez fonctionner le moteur pour chauffer l'huile et la rendre plus fluide. Cette opération doit se faire en plein air.

Attention, certaines parties du moteur peuvent être très chaudes et provoquer des brûlures sévères.

Débranchez le capuchon de bougie et dévissez la jauge de niveau d'huile. Placez une cuve collectrice d'huile basse sous la tondeuse au niveau de la tubulure de remplissage d'huile et inclinez la tondeuse sur le côté (filtre à air et carburateur vers le haut). Laissez l'huile s'écouler entièrement dans le récipient collecteur. Reposez la tondeuse sur ces roues et remplissez l'huile comme indiqué au point 3.1.2.

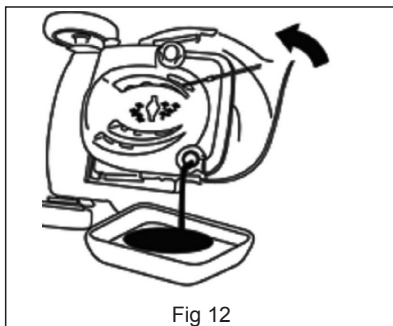


Fig 12

Remarque: l'huile usée doit être éliminée conformément aux prescriptions en vigueur.

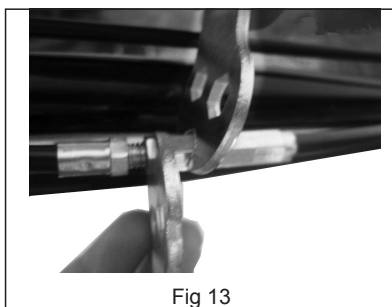
Réglage du câble de transmission

En position transmission engagée, le levier d'avance doit être poussé à fond jusqu'au guidon. Un câble de transmission mal réglé peut entraîner une usure prématurée du système d'avance de la tondeuse.

Si le câble de transmission est trop tendu, le levier d'avance sera difficile à maintenir au guidon. A contrario, si le câble de transmission n'est pas assez tendu, la transmission fonctionnera mal et manquera de puissance.

Pour régler la tension du câble de transmission, augmentez ou réduisez la longueur du dispositif de réglage à l'aide de clés (fig.13).

Vérifiez la force de la transmission ainsi que la course du levier. Une fois le bon réglage atteint, bloquez le dispositif de réglage en serrant le contre-écrou.



Remarque : laissez une garde d'environ 2 cm sur le levier d'avance. La tondeuse doit commencer à avancer progressivement à partir de ce point.

4. Caractéristiques techniques

Conformément à notre politique d'amélioration continue, nous nous réservons le droit de changer la conception et la configuration de tout produit sans préavis. Ainsi, le texte et les images de ce manuel et de l'emballage ne sont donnés qu'à titre indicatif et ne peuvent en aucun cas servir de base à une réclamation légale ou autre.

Modèle	LSPB-56AL
Type d'appareil	Tondeuse thermique
Version	Auto tractée
Largeur de coupe	560mm
Moteur	Briggs&Stratton DOV 750 series (se référer au manuel joint)
Cylindrée	161 cm ³
Couple maximal	9.5 Nm @ 3060 t/mn
Régime de fonctionnement	3100 t/min
Type de carburant	Sans plomb 95
Capacité du réservoir d'essence	1,0 litre
Allumage	Electronique
Carburateur / commande des gaz	4 positions, avec starter
Système de démarrage	Lanceur manuel
Huile moteur	15W40 or SAE30
Capacité carter d'huile	600 ml
Type de filtre à air	Cartouche papier + pré-filtre en mousse
Vitesse d'avance	Mono vitesse
Réglage de hauteur de coupe	Centralisé 10 positions
Capacité du sac de ramassage	60 litres
Masse nette à vide	40 kg
Modèle de bougie	CHAMPION QC12YC
Ecartement des électrodes de la bougie	0.7mm
Puissance acoustique garantie LwA	98 dBA
Pression acoustique LpA	78 dBA
Vibrations totales maximum	5,5 m/s ²

5. Problèmes et solutions

Dysfonctionnement	Causes probables	Dépannage
L'appareil ne démarre/ne fonctionne pas	Mauvaise position de l'accélérateur Bougie ou capuchon de bougie défectueux Réservoir à essence vide Robinet d'essence fermé Mauvais fonctionnement du lanceur	Choisissez le réglage correct Remplacez la bougie ou le capuchon de bougie Remplissez le carburant Ouvrez le robinet d'essence Adressez-vous à un réparateur Agréé KALAOS
Le lanceur enclenche mais l'entraînement du moteur se fait difficilement	Levier de présence opérateur non appuyé Huile moteur trop visqueuse	Appuyez sur le levier de présence opérateur Changez l'huile
La transmission avance mais perd de son efficacité	Le câble du levier d'avance est détendu La courroie trapézoïdale est détendue	Régler le câble du levier d'avance à l'aide des tendeurs Adressez-vous à un réparateur agréé KALAOS
Le moteur chauffe anormalement	Refroidissement du moteur obstrué Niveau d'huile insuffisant	Nettoyez soigneusement Rétablissez le niveau d'huile
Fortes vibrations de l'appareil	Vis desserrées Fixation de la lame desserrée Lame déséquilibrée ou endommagée	Resserrez les vis Vérifiez la fixation de la lame Remplacez la lame
Le moteur fonctionne irrégulièrement	Filtre à air encrassé Bougie d'allumage encrassée Le carburant est de mauvaise qualité	Nettoyez le filtre à air ou remplacez-le Nettoyez la bougie d'allumage Remplacez le carburant par du carburant SP95 «frais».
La puissance diminue	Filtre à air encrassé Régulateur de régime bloqué (débris d'herbe) Manque de compression	Nettoyez le filtre ou remplacez-le Nettoyez le régulateur Adressez-vous à un réparateur agréé KALAOS
L'herbe jaunit, la coupe n'est pas nette	Lame émoussée Hauteur de coupe trop basse Vitesse de rotation du moteur trop lente	Aiguiser la lame Régler correctement la hauteur de coupe Mettez le levier sur maxi
L'éjection d'herbe n'est pas propre, la tondeuse ramasse mal	Vitesse de rotation du moteur trop lente Hauteur de coupe trop basse Lame usée Sac de ramassage d'herbe bouché	Mettez l'accélérateur sur maxi Réglez correctement Remplacez la lame Videz et nettoyez le sac de ramassage d'herbe

6. Protection de l'environnement

Afin d'agir pour la protection de l'environnement, nous recommandons de prendre en considération les points suivants :

- Utilisez de l'essence sans plomb SP95
- Utiliser un entonnoir pour éviter de renverser du carburant lors du remplissage
- Ne pas laisser fonctionner le moteur en position starter
- Ne remplissez pas le réservoir de carburant au maximum. Laisser un espace libre de 13 mm sous le col pour permettre l'expansion du carburant
- Lors de la vidange assurez-vous que l'huile usée sera bien collectée
- Maintenir le filtre à air et la bougie propre et en bon état
- Faites entretenir votre tondeuse régulièrement et remplacez les pièces détériorées
- Lorsque votre appareil sera en fin de vie, retournez-le chez votre revendeur en vue de son recyclage

7. Service Après Vente

Pour toute information ou pour le Service Après Vente, prenez contact avec le revendeur de la machine ou renseignez-vous sur notre site Internet www.kalaos.eu .

Un numéro d'identification se trouve sur la plaque signalétique apposée sur l'appareil ainsi qu'au dos de son manuel d'utilisation. Veuillez communiquer ce numéro à votre Revendeur-Réparateur en cas d'intervention sur le souffleur et pour toute demande de pièce de rechange. Utilisez exclusivement des pièces d'origine ou approuvées par KALAOS.

8. Garantie

ENREGISTREZ VOTRE MACHINE POUR VALIDER VOTRE GARANTIE.

Pour faire valoir votre garantie, enregistrez votre appareil auprès de KALAOS dès son achat en retournant la carte de garantie figurant au dos de cette notice d'utilisation ou sur le site internet www.kalaos.eu/register/.

KALAOS garantit sa machine (motorisation incluse) pendant 24 mois à compter de la date d'achat.

KALAOS assure le remplacement de toutes les pièces reconnues défectueuses par un défaut ou un vice de fabrication.

En aucun cas la garantie ne peut donner lieu à un remboursement du matériel ou à des dommages et intérêts directs ou indirects.

La responsabilité de KALAOS ne pourra en aucun cas être recherchée pour une valeur supérieure à celle de l'appareil concerné. En particulier KALAOS décline toutes responsabilités en cas de dommages matériels ou immatériels causés par cet appareil.

Pour bénéficier d'une prise en charge du SAV sous garantie, le demandeur devra adresser sa demande de prise en charge à un atelier Service Après Vente agréé par KALAOS. La liste des SAV agréés est disponible sur le site internet www.kalaos.eu.

Présentez la machine ainsi que la preuve d'achat faisant figurer le numéro de série ou de la carte de garantie dûment complétée.

La garantie ne couvre pas :

- Une utilisation anormale ou non-conforme au manuel d'utilisation
- Un manque d'entretien
- Un manque d'huile
- Une utilisation à des fins professionnelles ou de location
- Le montage, le réglage et la mise en route de l'appareil
- Les dégâts ou pertes survenant pendant un transport ou un déplacement
- Les dégâts consécutifs à un choc ou une chute
- Les frais de port ou d'emballage du matériel (tout envoi en port dû sera refusé par le Service Après-Vente)
- Les pièces dites d'usure ou les consommables (lame de coupe de la tondeuse, fixation de la lame, disques de frottement, vilebrequins déformés /tordus, les bougies d'allumage, le filtre à air, l'huile moteur et/ou de boîte de transmission, les câbles, les roues et enjoliveurs, le sac de ramassage, etc.)

La garantie sera automatiquement annulée en cas :

- de modifications apportées à la machine sans l'autorisation expresse de KALAOS
- d'utilisation abusive, non-conforme à la notice et/ou à la réglementation en vigueur.
- d'utilisation de pièces n'étant pas d'origine ou approuvées.

9. Déclaration de conformité CE

Nous soussignés,

K10 International SAS
1 rue Ampère
67840 KILSTETT



Déclarons que

Les appareils suivants sont conformes et appropriés avec la sécurité de base et de santé des directives CE (voir point 4), fondées sur leur conception et leur type, tel que mis en circulation par nous. Cette déclaration concerne exclusivement les machines dans l'état dans lequel elles ont été mises sur le marché et exclut les composants ajoutés et/ou les opérations effectuées ultérieurement par l'utilisateur final.

1. Désignation / fonction : Tondeuse Thermique auto-tractée
2. Type : LSPB-56AL
3. Numéros de série : 04700012 à 04799993
4. Directives EC applicables : Directive machine 2006/42/EC
2004/108/EC sur la compatibilité électromagnétique
2000/14/EC sur les émissions sonores dans l'environnement
modifiée par la directive 2005/88/EC.
5. Normes harmonisées utilisées : EN 836/A3 :2004 EN ISO 14982:2009
6. Responsable de la documentation : Jean Pierre Keravec

Niveau de puissance acoustique garanti : 98dB(A)

Niveau de pression acoustique : 78 dB(A)

Organisme d'évaluation de la conformité :

TÜV Product Service, Jiangsu TUV Product Service Ltd. (Shanghai) Branch N°88 Heng Tong Road , Shanghai 200070, P.R.China

Fait à Kilstett, le 1^{er} septembre 2012

Pascal KIEFFER
Président

Notes

Notes

Notes

K10 INTERNATIONAL SAS

Service garantie
1, rue Ampère
67840 KILSTETT

Affranchir
au tarif
en vigueur



CARTE DE GARANTIE

ENREGISTREZ VOTRE MACHINE POUR VALIDER VOTRE GARANTIE.

Pour faire valoir votre garantie, enregistrez votre appareil auprès de KALAOS dès son achat en retournant la carte de garantie figurant ci-dessous ou sur le site internet www.kalaos.eu/register/.

Référence (cocher la case correspondante)

Numéro de série

LSPB-56AL

S / N°



**TALON
À CONSERVER**

Référence

LSPB-56AL

Date d'achat

K10 INTERNATIONAL SAS

Service garantie
1, rue Ampère
67840 KILSTETT

www.kalaos.eu

Numéro de série

S / N°

UTILISATEUR

Nom	
Prénom	
Adresse	
Ville	
Code postal	Pays
Tél	Mobile
Email	

Par sa signature l'utilisateur certifie:

- que le manuel d'utilisation lui a été remis et qu'il a pris connaissance des instructions d'utilisation, de sécurité et d'entretien y figurant ;
- qu'il a été instruit à l'usage correct et sûr de la machine par le vendeur ;
- qu'il a pris connaissance des conditions auxquelles est soumise la garantie contractuelle et qu'il les accepte sans réserve ni restriction

DISTRIBUTEUR

N° client
Enseigne / Raison sociale
Adresse
Ville
Code postal
Pays

Si vous ne souhaitez pas recevoir des informations commerciales et techniques de Kalaos, cochez cette case

Date d'achat	Signature
--------------	-----------

Conformément à la loi Informatique et Libertés du 6 janvier 1978, vous disposez d'un droit d'accès et de rectification aux données personnelles vous concernant. Seule notre société est destinataire des informations que vous lui communiquez.